

ONLY CB5220

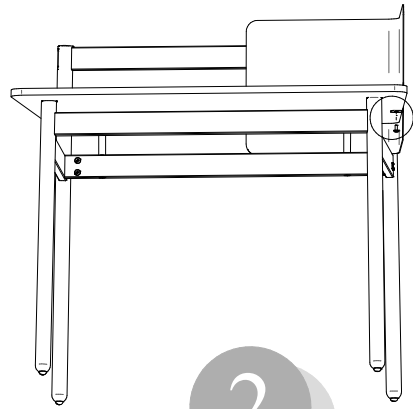
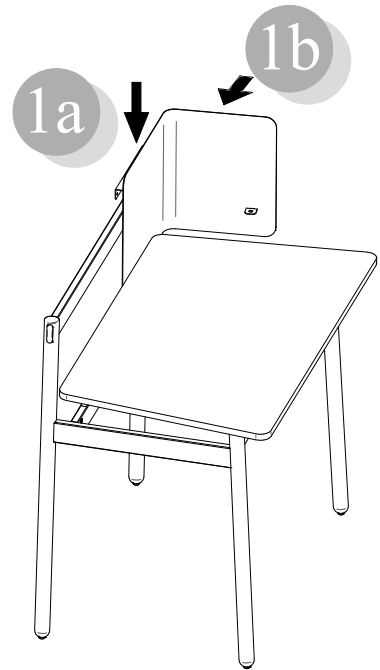
F-4840

d x n°1

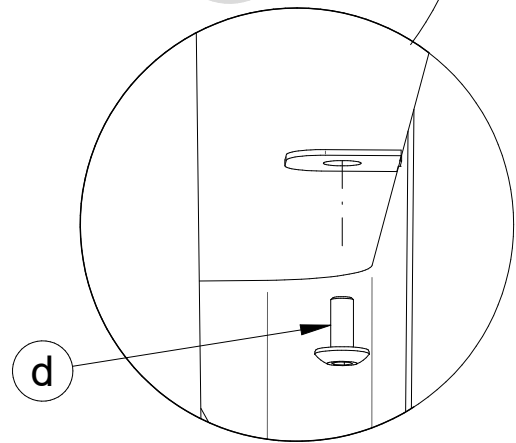


- I Pezzo di ricambio.
- GB Spare part.
- D Ersatzteil.
- F Pièce en échange / s.a.v.
- E Repuesto

1



2



H-A 5220 01 00



Calligaris S.p.A.
 Via Trieste, 12
 33044 Manzano
 (Udine) Italy
 Tel. +39 0432 748211
 calligaris.com



COMUNICAZIONI AL CLIENTE	CUSTOMER INFORMATION	MITTEILUNG AN DIE KUNDEN	COMMUNICATIONS AU CLIENT	COMUNICACIONES AL CLIENTE
LA PRESENTE SCHEDA PRODOTTO DEVE ESSERE CONSEGNATA AL CLIENTE UNITAMENTE ALLA MERCE ACQUISTATATA	THIS PRODUCT LIST MUST BE DELIVERED TO THE CUSTOMER TOGETHER WITH THE PURCHASED MATERIAL	DIE VORLIEGENDE KARTE MIT DEN TECHNISCHEN DATEN DES PRODUKTS IST DEM KUNDEN ZUSAMMEN MIT DEM EINGEKkauFTEN PRODUKT ZU ÜBERGEBEN	LA FICHE PRODUIT DOIT ÊTRE REMISE AU CLIENT AVEC LA MARCHANDISE	LA FICHA DE PRODUCTO DEBE ENVIARSE AL CLIENTE JUNTO A LA MERCANCIA
Divisorio scrivania: 'Ens' Modello: CB5220	Desk divider : 'Ens' Model: CB5220	Tischteiler : 'Ens' Modell: CB5220	Séparateur de bureau : 'Ens' Modèle: CB5220	Divisor de escritorio : 'Ens' Modelo: CB5220
Materiali Metallo verniciato	Materials Lacquered metal	Materialien Lackiertem Metall	Matériaux Métal verni	Materiales Metal lacado
Istruzioni d'uso Conservare queste istruzioni per futuro utilizzo Per il montaggio fare riferimento alle relative istruzioni Al fine di garantire la stabilità e la durata nel tempo dell'articolo, si consiglia di verificare periodicamente il corretto serraggio delle viterie Il prodotto non è adatto ad uso esterno Evitare la vicinanza alle fonti di calore Per interventi di straordinaria manutenzione o di riparazione rivolgersi al rivenditore di fiducia Una volta dismessi il prodotto od i suoi componenti non vanno dispersi nell'ambiente, ma conferiti ai sistemi pubblici di smaltimento rifiuti	User instructions Keep these instructions for further use Refer to the instructions for assembly In order to guarantee stability and life of the article, periodically check that the screws are correctly tightened The product is not suitable for outdoor use Please keep away from any heating source For major maintenance or repairs, consult the retailer Once the product or its components are no longer used, make sure that they are disposed of correctly through the public waste disposal services	Gebrauchsanweisung Diese Gebrauchsanweisung bitte aufbewahren Zur Montage die entsprechende Gebrauchsanweisung konsultieren Zur Gewährleistung der Stabilität und der Beständigkeit des Artikels, ist die regelmäßige Prüfung der korrekten Schraubenbefestigung ratsam Das Produkt ist für die Außenanwendung nicht geeignet Von Wärmequellen fernhalten Wenden Sie sich für außerordentliche Wartungsarbeiten oder Reparaturen an den Händler Ihres Vertrauens Wenn das Produkt oder seine Komponenten keine Verwendung mehr findet, dann muß es entsprechend über öffentliche Müllsysteme entsorgt werden	Instructions Garder soigneusement ces instructions Pour l'assemblage voir les instructions Afin de garantir la stabilité et la durée de l'article il est conseillé de vérifier périodiquement le serrage des vis Le produit n'est pas prévu pour l'extérieur Eviter le contact avec les sources de chaleur Pour toute intervention d'entretien extraordinaire ou de réparation, contacter le revendeur A la fin de son utilisation, le produit ou ses éléments ne doivent pas être abandonnés dans l'environnement, mais déposés auprès des centres de traitement et d'élimination des déchets	Instrucciones de uso Conservar las instrucciones para un utilización futura Para el montaje seguir las instrucciones al pie de la letra Al fin de garantizar la estabilidad y la duración en el tiempo del artículo, se aconseja controlar periódicamente que los tornillos sean correctamente apretados El producto no es apto para el uso en exteriores Rehuir las fuentes de calor En caso de reparaciones o de mantenimiento extraordinario dirigirse al comercio vendedor Cuando se deseché el producto utilizar los canales apropiados
Consigli di manutenzione Per la pulizia delle parti in metallo, utilizzare esclusivamente prodotti specifici Non usare prodotti abrasivi	Maintenance recommendations To clean metal parts, use products that are specifically for metal Do not use abrasive products	Wartungshinweise Verwenden Sie zur Reinigung der Metallteile ausschließlich Produkte, die speziell für Metall geeignet sind Benutzen Sie keine Schleifmittel	Conseils d'entretien Pour le nettoyage des parties en métal, utiliser exclusivement des produits spécifiques pour le métal Ne pas utiliser des produits abrasifs	Consejos de mantenimiento Para la limpieza de las partes metálicas, utilizar exclusivamente productos específicos para el metal No usar productos abrasivos
La Calligaris S.p.a. declina ogni responsabilità derivante da un uso improprio dell'oggetto sopra descritto	Calligaris S.p.a. disclaims any responsibility deriving from incorrect use of the above mentioned object	Die Calligaris S.p.a. übernimmt keine Haftung bei unsachgemäßem Gebrauch des Produkts	Calligaris S.p.a. décline toute responsabilité en cas d'utilisation erronée de l'objet indiqué ci-dessus	Calligaris S.p.a. declina toda responsabilidad derivada de una utilización inapropiada de los objetos arriba descritos